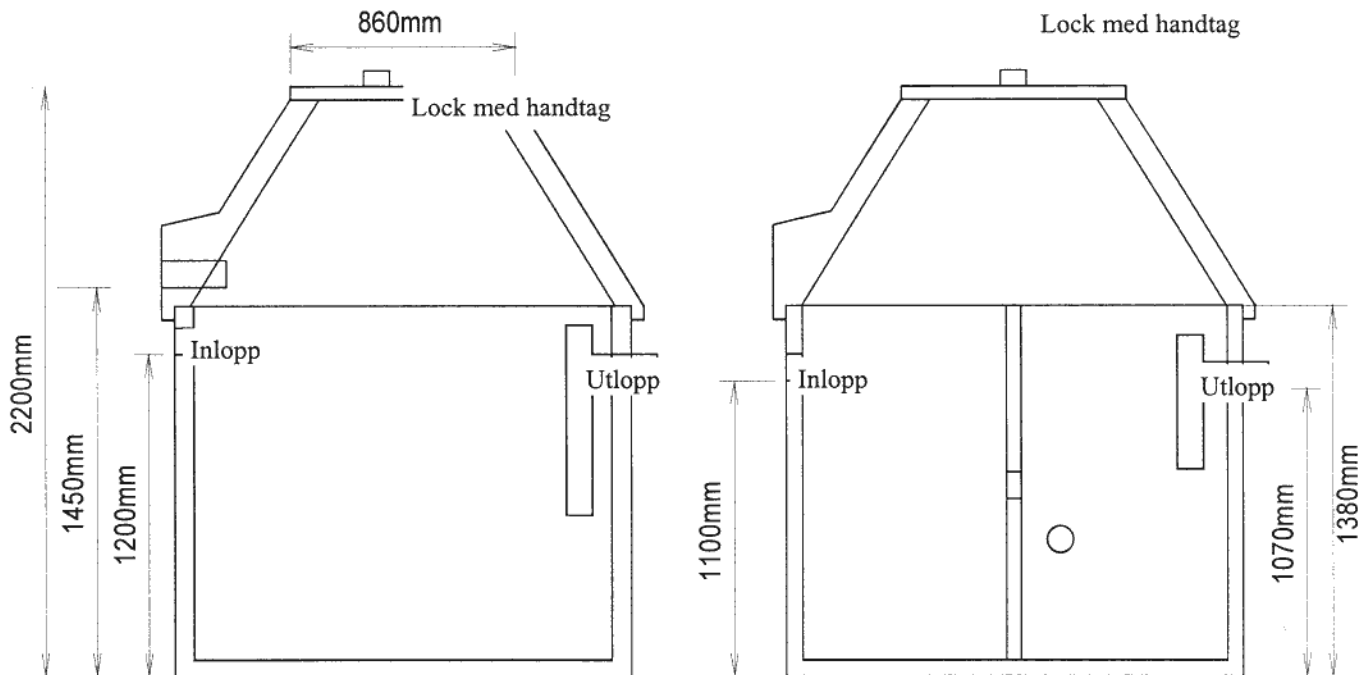


Trekammarbrunn för två hushåll



“Stora Tranåsbrunnen”

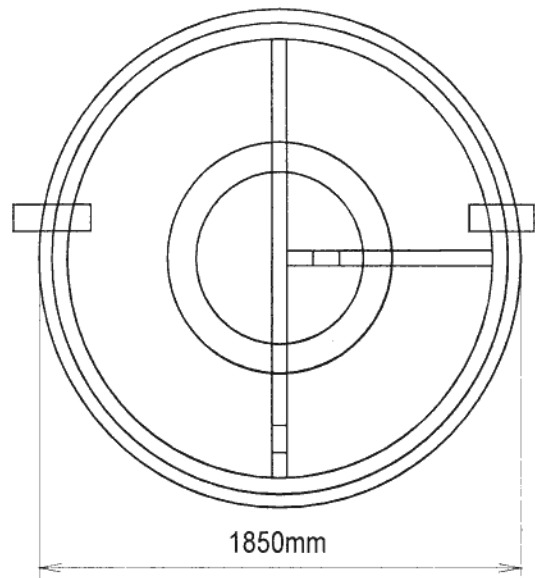
4 kbm Trekammarbrunn i stålfiberbetong

Trekammarbrunnen är avsedd för BDT+KL-vatten från två hushåll, max tio personer. Trekammarbrunnen utgörs av två seriekopplade behållare tillverkade av stålfiberbetong. Den första behållaren (tank nr 1) består av en enda kammare och den efterföljande behållaren (tank nr 2) har tre kammare.

Fördelar med “Stora Tranåsbrunnen”:

- Lågt grävdjup, inloppet i första behållaren kan erhållas antingen 120 eller 145 cm ovanför utvändig botten beroende på om man väljer att ha inloppet i konan eller bottendelen.
- Bottendelarna är gjutna i ett stycke vilket eliminerar läckagerisken samt underlättar vid montering.
- Vid nedgrävning kan man normalt återfylla med befintligt material.
- När man lyfter på locket har man möjlighet att se både in & utlopp vilket är en fördel vid inspektion av behållarna.
- In & utlopp är färdigborrade samt T-rör medföljer till utloppet.
- Kompleta infiltrationspaket dimensioneras efter önskemål.

Dessa fördelar ger en mycket bra konstruktion till en god totalekonomi!



Tank nr 2 sedd ovanifrån

Avskiljaren uppfyller kraven enligt Svensk standard SS 825620, 825625 och 825626